

MINISTERSTWO INFRASTRUKTURY
MINISTRY OF INFRASTRUCTURE
ul. Chałubińskiego 4/6, PL-00-928 Warszawa



ZAWIADOMIENIE
COMMUNICATION

dotyczące: UDZIELENIA HOMOLOGACJI
concerning: APPROVAL GRANTED



typu urządzenia na podstawie **Regulaminu EKG nr 7.**
of a type of device pursuant to ECE Regulation No. 7.

Nr homologacji: **E20-7R-020846**

Approval No.:

Nr rozszerzenia: -

Extension No.:

1 Nazwa handlowa lub marka urządzenia:

Trade name or mark of the device:

WAŚ

2 Oznakowanie typu urządzenia przez wytwórcę:

Manufacturer's name for the type of device:

W46

3 Nazwa i adres wytwórcy:

Manufacturer's name and address:

**Przetwórstwo Tworzyw Sztucznych
„WAŚ” Józef i Leszek Waś Sp. J.
Godzikowice, ul. Stalowa 7, 9
55-200 Oława, Polska**

4 Nazwa i adres przedstawiciela wytwórcy (o ile występuje):

If applicable, name and address of manufacturer's representative:

nie dotyczy

N/A

5 Data przedstawienia do homologacji:

Submitted for approval on:

18.02.2008

6. Placówka techniczna odpowiedzialna
za przeprowadzanie badań homologacyjnych:

Technical service responsible for conducting approval tests:

**INSTYTUT TRANSPORTU
SAMOCHODOWEGO
ul. Jagiellońska 80
03-301 Warszawa
03.03.2008**

7 Data sprawozdania z badań:

Date of test report issued by that service:

0178/ZOE/08

8 Numer sprawozdania z badań:

Number of test report issued by that service:

9 Skrótowy opis:

Concise description:

Kategoria:

By category of lamps:

R

Do zamocowania na zewnątrz, wewnątrz lub w obu miejscach:

For mounting either outside or inside or both:

nie dotyczy

N/A

Barwa źródła światła:

Colour of light emitted:

czerwona

red

Liczba, kategoria i rodzaj żarówek:

Number, category and kind of light source(s):

1 × LED

Napięcie i moc źródła światła:

Voltage and wattage:

12V 0,4W / 24V 0,8W

Kod identyfikacyjny modułu źródła światła:

Light source module specific identification code:

nie dotyczy

N/A

- Przy ograniczeniu wysokości mocowania do 750 mm powyżej powierzchni podłoża:
Only for limited mounting height of equal to or less than 750 mm above the ground:
- Geometryczne warunki instalowania i ich warianty (jeżeli występują):
Geometrical conditions of installation and relating variations, if any:
- Zastosowanie elektronicznego układu sterującego źródła światła / sterowania zmiennością światłości:
- (a) jako część lampy: **nie**
 (b) jako osobne urządzenie: **nie**
- Application of an electronic light source control gear/variable intensity control:*
- (a) *being part of the lamp:* **no**
 (b) *being not part of the lamp:* **no**
- Napięcie zasilania dodatkowego elektronicznego układu sterującego źródła światła / sterowania zmiennością światłości:
Input voltage(s) supplied by an electronic light source control gear / variable intensity control: **nie dotyczy**
- Producent i kod identyfikacyjny elektronicznego układu sterującego źródła światła / sterowania zmiennością światłości (w przypadku kiedy jest on częścią lampy ale nie występuje w jej obudowie):
Electronic light source control gear/variable intensity control manufacturer and identification number (when the light source control gear is part of the lamp but is not included into the lamp body): **N/A**
- Zmienna światłość:
Variable luminous intensity: **nie**
- 10 Położenie znaku homologacji:
Position of approval mark: **no**
- 11 Powód (powody) rozszerzenia:
Reason(s) for the extension (if applicable): **na kloszu on the lens**
- 12 Homologacji:
Approval: **nie dotyczy**
- 13 Miejscowość:
Place: **udzielono granted**
- 14 Data:
Date: **PL 00-928 Warszawa**
- 15 Podpis:
Signature: **2008-04-15**
- 16 Do niniejszego zawiadomienia załączona jest lista wykaz dokumentów przedłożonych organowi administracji, który udzielił homologacji, które mogą być uzyskane na prośbę:
The list of documents deposited with the Administrative Service, which has granted approval, is annexed to this communication and may be obtained on request.
1. Opis techniczny z rysunkiem
Technical description with drawing
2. Sprawozdanie z badań homologacyjnych nr:
Test report No: **0178/ZOE/08**

MINISTERSTWO INFRASTRUKTURY
MINISTRY OF INFRASTRUCTURE
ul. Chałubińskiego 4/6, PL-00-928 Warszawa



ZAWIADOMIENIE
COMMUNICATION

dotyczące: ROZSZERZENIA HOMOLOGACJI
concerning: APPROVAL EXTENDED



typu urządzenia odbłaskowego na podstawie **Regulaminu EKG nr 3.**
of a type of retroreflecting device pursuant to ECE Regulation No. 3.

Nr homologacji: **E20-3R-020845**
Approval No.:

Nr rozszerzenia: **1**
Extension No.:

- | | | |
|---|--|--|
| 1 | Nazwa handlowa lub marka urządzenia:
<i>Trade name or mark of the device:</i> | WAŚ |
| 2 | Oznakowanie typu urządzenia przez wytwórcę:
<i>Manufacturer's name for the type of device:</i> | W46 |
| 3 | Nazwa i adres wytwórcy:
<i>Manufacturer's name and address:</i> | Przetwórstwo Tworzyw Sztucznych „WAŚ”
Józef i Leszek Waś Sp. J.
Godzikowice, ul. Stalowa 7, 9
55-20 Oława, Polska |
| 4 | Nazwa i adres przedstawiciela wytwórcy (o ile występuje):
<i>If applicable, name and address of manufacturer's representative:</i> | nie dotyczy
<i>N/A</i> |
| 5 | Data przedstawienia do homologacji:
<i>Submitted for approval on:</i> | 18.02.2008 |
| 6 | Placówka techniczna odpowiedzialna
za przeprowadzanie badań homologacyjnych:
<i>Technical service responsible for conducting
approval tests:</i> | INSTYTUT TRANSPORTU
SAMOCHODOWEGO
ul. Jagiellońska 80
03-301 Warszawa |
| 7 | Data sprawozdania z badań:
<i>Date of test report:</i> | 03.03.2008 |
| 8 | Numer sprawozdania z badań:
<i>Number of test report:</i> | 0178/ZOE/08 |
| 9 | Skrótowny opis:
<i>Concise description:</i> | (klasa IA)
(class IA) |
- Samodzielnie / jako część zestawu urządzeń:
In isolation / part of assembly of devices:
- Część zestawu urządzeń**
Part of assembly of devices

- Barwa światła:
Color of light emitted: **czerwona**
red
- Montowane jako część lampy, która jest zintegrowana z nadwoziem pojazdu:
Installation as an integral part of a lamp which is integrated into body of a vehicle: **nie**
no
- Geometra instalowania i jej modyfikacje, jeżeli występują:
Geometrical conditions of installation and relating variations if any: **wg rys. homolog.**
according to the drawing
- 10 Położenie znaku homologacji:
Position of approval mark: **na powierzchni odbijającej światło**
on the retroreflective surface
- 11 Powód (powody) rozszerzenia:
Reason(s) for the extension (if applicable): **zmiana barwy**
change of colour
- 12 Homologację:
Approval: **rozszerzono**
extended
- 13 Miejscowość: **PL 00-928 Warszawa**
Place:
- 14 Data: **2008 -04- 2 2**
Date:
- 15 Podpis:
Signature: **Z upoważnienia**
MINISTRA INFRASTRUKTURY
Jerzy Kosi
Naczelnik Wydziału Warunków Technicznych Pojazdów
w Departamencie Transportu Drogowego
- 16 Następujące dokumenty noszące numer homologacji przedstawiony powyżej, mogą być uzyskane na prośbę:
The following documents, bearing the approval number shown above, are available on request:
1. Opis techniczny z rysunkiem
Technical description with drawing
 2. Sprawozdanie z badań homologacyjnych nr: **0178/ZOE/08**
Test report No:

OPIS TECHNICZNY
TECHNICAL DESCRIPTION

PRODUCENT: Przetwórstwo Tworzyw Sztucznych „WAŚ” Józef i Leszek Waś
PRODUCER: Sp. J. Godzikowice ul. Stalowa 7, 9, 55-200 Oława

WYRÓB: LAMPA ZESPOLONA OBRYSOWA TYLNA
ARTICLE: REAR END-OUTLINE LAMP ASSEMBLY

OZNACZENIE TYPU: W 46
TYPE MARKING: W 46

E20 3R 020845
EXT.1
E20 7R 020846

ŚWIATŁA: - urządzenie odblaskowe - IA
- obrysowe tylne - R

LAMPS: - retroreflecting device - IA
- rear end-outline - R

MATERIAŁY:

KORPUS : - ABS biały lub czarny

KLOSZ: - PMMA czerwony

UKŁAD ELEKTRONICZNY Z ELEKTROLUMINESCENCYJNYM
ŹRÓDŁEM ŚWIATŁA

USZCZELNIENIE – masa plastyczna

PRZEWODY DOPROWADZAJĄCE PRĄD

Lampa jest produkowana w dwóch wersjach mocowania określonych na rysunku homologacyjnym

MATERIALS:

BODY : - ABS white or black

LENS: - PMMA red

ELECTRONIC DEVICE WITH ELECTROLUMINESCENT LIGHT SOURCE
PLASTIC GASKET

LEADS

Lamp is produced in two mounting versions show on the type approval drawings

ŹRÓDŁA ŚWIATŁA: ELEKTROLUMINESCENCYJNE 12V 0,4W i 24V
0,8W (POŁĄCZONE SZEREGOWO)

LIGHT SOURCES: ELECTROLUMINESCENT 12V 0,4W i 24V 0,8W
(CONNECTED IN SERIES)

NINIEJSZY OPIS JEST CZĘŚCIĄ WNIOSKU O HOMOLOGACJĘ
THIS DESCRIPTION IS A PART OF THE APPLICATION FOR APPROVAL



466/S/2005
PN-EN ISO 9001:2001



AB 202

ZAŁĄCZNIK NR 1

DO SPRAWOZDANIA Z BADAŃ NR 0178/ZOE/08

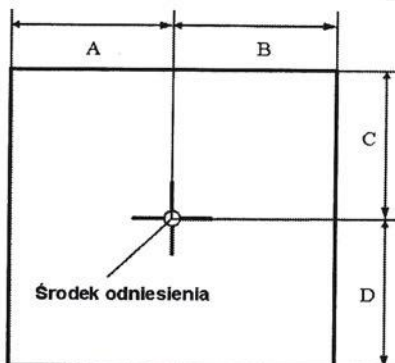
Oznaczenie krawędzi powierzchni widocznej lampy obrysowej
tylnej typu W46

Producent: Przetwórstwo Tworzyw Sztucznych „WAŚ”
Józef i Leszek WAŚ Sp. J.
Godzikowice ul. Stalowa 7, 9
55-200 Olawa

Liczba stron:

1

E20 3R 020845
EXT.1
E20 7R 020846



Światło	A w lewo [mm]	B w prawo [mm]	C w górę [mm]	D w dół [mm]
tylne obrysowe	13	13	13	13

sporządziła:

Kalisz M.

mgr inż. Małgorzata Kalisz,
specjalista

zatwierdził:
Zakład Oświetlenia i Wyposażenia
Elektrycznego Pojazdów
mgr inż. Maciej Łukasik

PRZETWÓRSTWO TWORZYW SZTUCZNYCH
JOZEF I LESZEK WAŚ
 SPÓŁKA JAWNA
 Godzikowice, ul. Stalowa 7, 9
 55-200 O.Ł. A.W.A.
 tel. (071)313 95 18, tel./fax (071)313 35 52
 Regon 931951967, NIP 912-16-54-900

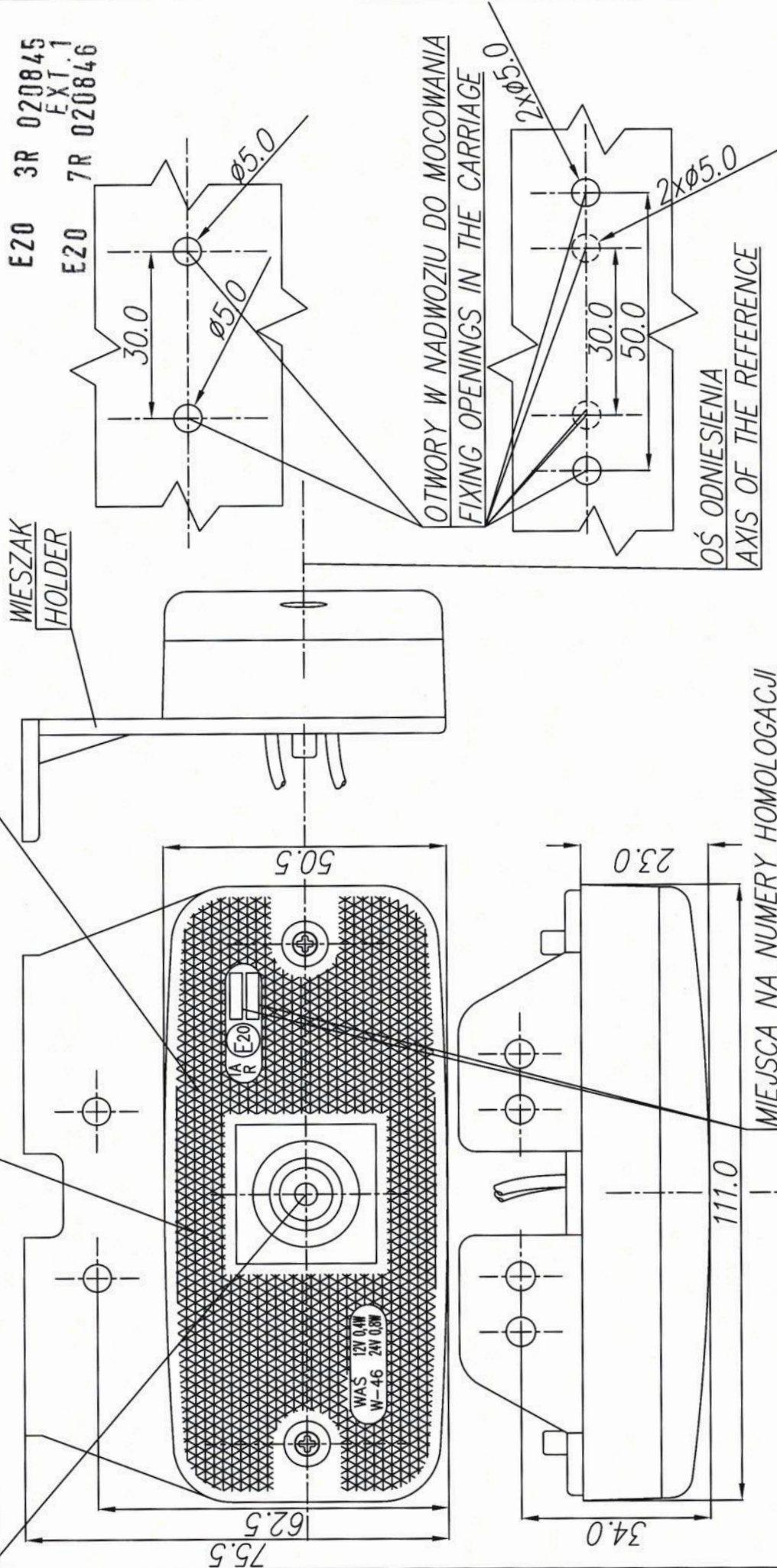
LAMPA ZESPOLONA OBRYŚOWA TYLNA TYPU W-46
REAR END-OUTLINE LAMP ASSEMBLY TYPE W-46

WERSJA MOCOWANIA II
MOUNTING VERSION II

URZĄDZENIE ODBLASKOWE ŚWIATŁO TYLNE OBRYŚOWE
REAR END-OUTLINE MARKER LAMP

RETROREFLECTING DEVICE

CENTRE OF THE REFERENCE



MIEJSCA NA NUMERY HOMOLOGACJI
PLACES FOR THE APPROVAL NUMBERS

ŹRÓDŁO ŚWIATŁA: ELEKTROLUMINESCENCYJNE
LIGHT SOURCE ELECTROLUMINESCENT

NINIEJSZY RYSUNEK JEST CZĘŚCIĄ WNIOSKU O HOMOLOGACJĘ
THIS DRAWING IS A PART OF THE APPLICATION FOR APPROVAL

GODZIKOWICE, 10.02.2008

PRZETWORSTWO TWORZYW SZTUCZNYCH
JÓZEF I LESEK WĄS
 SPÓŁKA JAWNA
 Godzikowice, ul. Stalowa 7, 9
 55-200 O. Ł. A. W. A.
 tel. (071)313 95 18, tel./fax (071)313 35 52
 Regon 931951967, NIP 912-16-54-900



LAMPA ZESPOLONA OBRYSOVA TYLNA TYPU W-46
REAR END-OUTLINE LAMP ASSEMBLY TYPE W-46

WERSJA MOCOWANIA I
MOUNTING VERSION I

ŚRODEK ODNIESIENIA
CENTRE OF THE REFERENCE

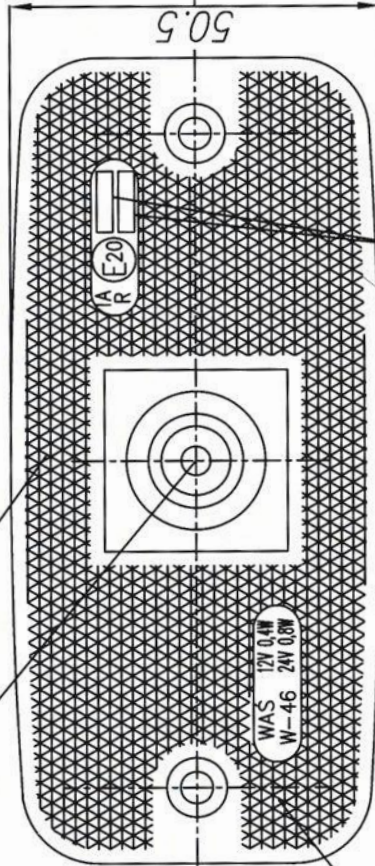
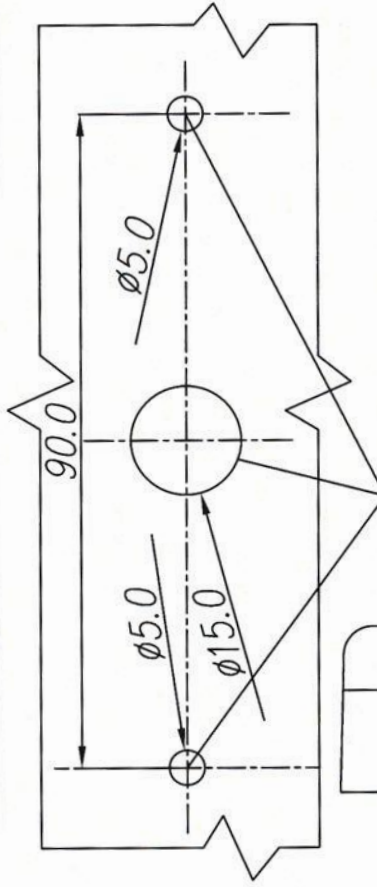
ŚWIATŁO TYLNE OBRYSOVE
REAR END-OUTLINE MARKER LAMP

OTWORY W NADWOZIU DO MOCOWANIA
FIXING OPENINGS IN THE CARRIAGE

URZADZENIE ODBLASKOWE
RETROREFLECTING DEVICE

MIEJSCA NA NUMERY HOMOLOGACJI
PLACES FOR THE APPROVAL NUMBERS

OŚ ODNIESIENIA
AXIS OF THE REFERENCE



E20 3R 020845
 EXT.1
 E20 7R 020846

ŹRÓDŁO ŚWIATŁA: ELEKTROLUMINESCENCYJNE
LIGHT SOURCE ELECTROLUMINESCENT

NINIEJSZY RYSUNEK JEST CZĘŚCIĄ WNIOSKU O HOMOLOGACJĘ
THIS DRAWING IS A PART OF THE APPLICATION FOR APPROVAL

GODZIKOWICE, 10.02.2008